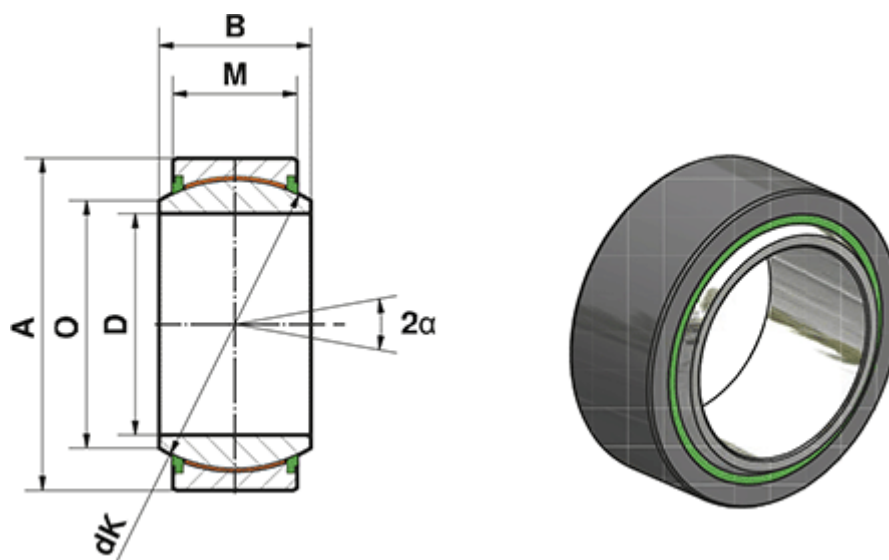


Varenummer: 03445040
Beskrivelse: Fluro Heavy Duty Ledleje GE 40 EW-2RS
Hul Ø40
Note: 40

Mål



A	= 62	Statisk belastning C0 (kN) = 462
a (grader)	= 7	Vægt (g) = 300
B	= 28	
D	= 40	
dK	= 53	
Dynamisk belastning C (kN)	= 277	
M	= 22	
O	= 45	